



**LE RÉSEAU DE CRÉATION
ET D'ACCOMPAGNEMENT PÉDAGOGIQUES**

**Ce document a été mis en ligne par le Canopé de l'académie de Clermont- Ferrand
pour la Base Nationale des Sujets d'Examens de l'enseignement professionnel.**

Ce fichier numérique ne peut être reproduit, représenté, adapté ou traduit sans autorisation.

DANS CE CADRE	Académie :	Session :	Modèle E.N.
	Examen :	Série :	
	Spécialité/option :	Repère de l'épreuve :	
	Epreuve/sous épreuve :		
	NOM		
	(en majuscule, suivi s'il y a lieu, du nom d'épouse)		
	Prénoms :	n° du candidat	<input style="width: 150px; height: 30px;" type="text"/>
Né(e) le :	(le numéro est celui qui figure sur la convocation ou liste d'appel)		

Note :	/	20
--------	---	----

Appréciation du correcteur (uniquement s'il s'agit d'un examen).

MATHÉMATIQUES ET SCIENCES PHYSIQUES (2 heures)

BEP

ACCOMPAGNEMENT, SOINS ET SERVICES À LA PERSONNE
AGENCEMENT
AMÉNAGEMENT FINITION
ASSISTANT PERRUQUIER POSTICHEUR
AUXILIAIRE EN PROTHÈSE DENTAIRE
BOIS : options scierie/fabrication bois et matériaux associés/construction bois/menuiserie-agencement
CONDUITE DE PROCÉDÉS INDUSTRIELS ET TRANSFORMATIONS
ÉLECTROTECHNIQUE ÉNERGIE ÉQUIPEMENTS COMMUNICANTS
ÉTUDES DU BÂTIMENT
FROID ET CONDITIONNEMENT DE L'AIR
INDUSTRIES GRAPHIQUES : options production graphique/production imprimée/façonnage de produits imprimés
INSTALLATION DES SYSTÈMES ÉNERGÉTIQUES ET CLIMATIQUES
MAINTENANCE DES PRODUITS ET ÉQUIPEMENTS INDUSTRIELS
MAINTENANCE DES SYSTÈMES ÉNERGÉTIQUES ET CLIMATIQUES
MÉTIERS D'ART : arts de la pierre/marchandisage visuel/tapissier d'ameublement/verre (métiers de l'enseigne et de la signalétique – verrerie scientifique et technique)/élaboration de projets de communication visuelle
MÉTIERS DE L'HYGIÈNE DE LA PROPRETÉ ET DE L'ENVIRONNEMENT
MÉTIERS DE LA MODE : vêtement
MÉTIERS DU CUIR : options chaussures/marochinerie
MÉTIERS DU PRESSING ET DE LA BLANCHISSERIE
MODELEUR MAQUETTISTE
OPTIQUE LUNETTERIE
PHOTOGRAPHIE
PLASTIQUES ET COMPOSITES
PROCEDES DE LA CHIMIE, DE L'EAU ET DES PAPIERS-CARTONS
PRODUCTION MÉCANIQUE
RÉALISATION D'OUVRAGE DE MÉTALLERIE DU BÂTIMENT
RÉALISATION D'OUVRAGES DU BÂTIMENT EN ALUMINIUM, VERRE ET MATÉRIAUX DE SYNTHÈSE
RÉALISATIONS DU GROS ŒUVRE
REPRÉSENTATION INFORMATISÉE DE PRODUITS INDUSTRIELS
SYSTÈMES ÉLECTRONIQUES NUMÉRIQUES
TOPOGRAPHIE
TRAVAUX PUBLICS

Ce sujet comporte 16 pages dont une page de garde. Le candidat rédige ses réponses sur le sujet.

Barème :

- Tous les exercices sont indépendants et peuvent être traités dans un ordre différent.
- Mathématiques : 10 points
 - Sciences physiques : 10 points

La clarté des raisonnements et la qualité de la rédaction interviendront pour une part importante dans l'appréciation des copies.

La calculatrice est autorisée. Le matériel autorisé comprend toutes les calculatrices de poche y compris les calculatrices programmables, alphanumériques ou à écran graphique à condition que leur fonctionnement soit autonome et qu'il ne soit pas fait usage d'imprimante.

BEP			
SESSION 2014		SUJET	
EG2 : Mathématiques – Sciences Physiques	Durée : 2 h 00	Coefficient : 4	Page 1 sur 16

NE RIEN ECRIRE DANS CE CADRE

MATHÉMATIQUES (10 points)

Exercice 1 (4,5 points)

Une entreprise du bâtiment fabrique des plots en béton. La figure ci-dessous représente un de ces plots.

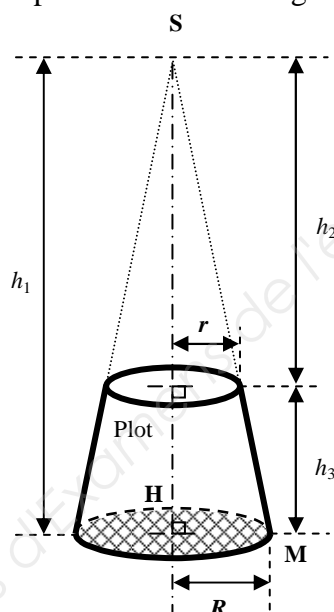
Données :

$$R = 0,2 \text{ m}$$

$$r = 0,1 \text{ m}$$

$$h_1 = 1,5 \text{ m}$$

$$h_2 = 1 \text{ m}$$



L'objectif de cet exercice est d'étudier quelques caractéristiques d'un plot en béton et de calculer le coût de la quantité de béton nécessaire pour fabriquer 100 plots et la masse de ces 100 plots.

1.1. Étude de quelques caractéristiques d'un plot en béton

1.1.1. Le plot en béton est inscrit dans un solide usuel de sommet S dont la base est la surface quadrillée.

Donner le nom de ce solide usuel.

1.1.2. Calculer le volume V_1 de ce solide usuel en utilisant la relation $V_1 = \frac{\pi R^2 h_1}{3}$.

Arrondir le résultat au millième de mètre cube.

BEP			
SESSION 2014		SUJET	
EG2 : Mathématiques – Sciences Physiques	Durée : 2 h 00	Coefficient : 4	Page 2 sur 16

NE RIEN ECRIRE DANS CE CADRE

1.1.3. Calculer la mesure, en degré, de l'angle \widehat{HSM} du triangle SHM, rectangle en H. Arrondir le résultat au dixième de degré.

1.1.4. Calculer, en utilisant une relation équivalente à celle de la question 1.1.2., le volume V_2 du solide ayant pour sommet S et pour base le disque de rayon r . Arrondir le résultat au millième de mètre cube.

1.1.5. En déduire, arrondi au millième de mètre cube, le volume V d'un plot en béton.

1.2. Étude de la masse et du coût de 100 plots en béton.

Le béton utilisé pour fabriquer le plot a une masse volumique de $2\,500 \text{ kg/m}^3$ et coûte 125 € le mètre cube.

1.2.1. On admet que le volume d'un plot en béton est $0,053 \text{ m}^3$. Calculer le coût C de la quantité de béton nécessaire pour fabriquer 100 plots en béton.

1.2.2. Calculer la masse m de 100 plots en béton. On donne $\rho = \frac{m}{V}$ avec ρ masse volumique, m masse et V volume.

BEP			
SESSION 2014		SUJET	
EG2 : Mathématiques – Sciences Physiques	Durée : 2 h 00	Coefficient : 4	Page 3 sur 16

NE RIEN ECRIRE DANS CE CADRE

Exercice 2 (3,5 points)

La taille de la population augmente au cours des années, un fabricant automobile fait une enquête pour ajuster au mieux la forme des sièges de ses voitures.

Les tailles (en cm) des 2 200 conducteurs qui ont répondu à cette enquête sont données dans les tableaux ci-dessous.

Taille (en cm)	Effectif
[140 ; 145[21
[145 ; 150[57
[150 ; 155[87
[155 ; 160[60
[160 ; 165[110
[165 ; 170[306

Taille (en cm)	Effectif
[170 ; 175[685
[175 ; 180[590
[180 ; 185[200
[185 ; 190[49
[190 ; 195[35

Première partie

Le fabricant automobile souhaite connaître la taille moyenne des 2 200 conducteurs qui ont répondu à son enquête.

L'objectif de cette partie de l'exercice est de calculer la taille moyenne des 2 200 conducteurs qui ont répondu à l'enquête.

2.1. Compléter le tableau ci-dessous.

Taille (en cm)	Centre de classe (en cm)	Effectif
[140 ; 145[142,5	21
[145 ; 150[147,5	57
[150 ; 155[.....	87
[155 ; 160[.....	60
[160 ; 165[.....	110
[165 ; 170[.....	306
[170 ; 175[.....	685
[175 ; 180[.....	590
[180 ; 185[.....	200
[185 ; 190[.....	49
[190 ; 195[.....	35

NE RIEN ECRIRE DANS CE CADRE

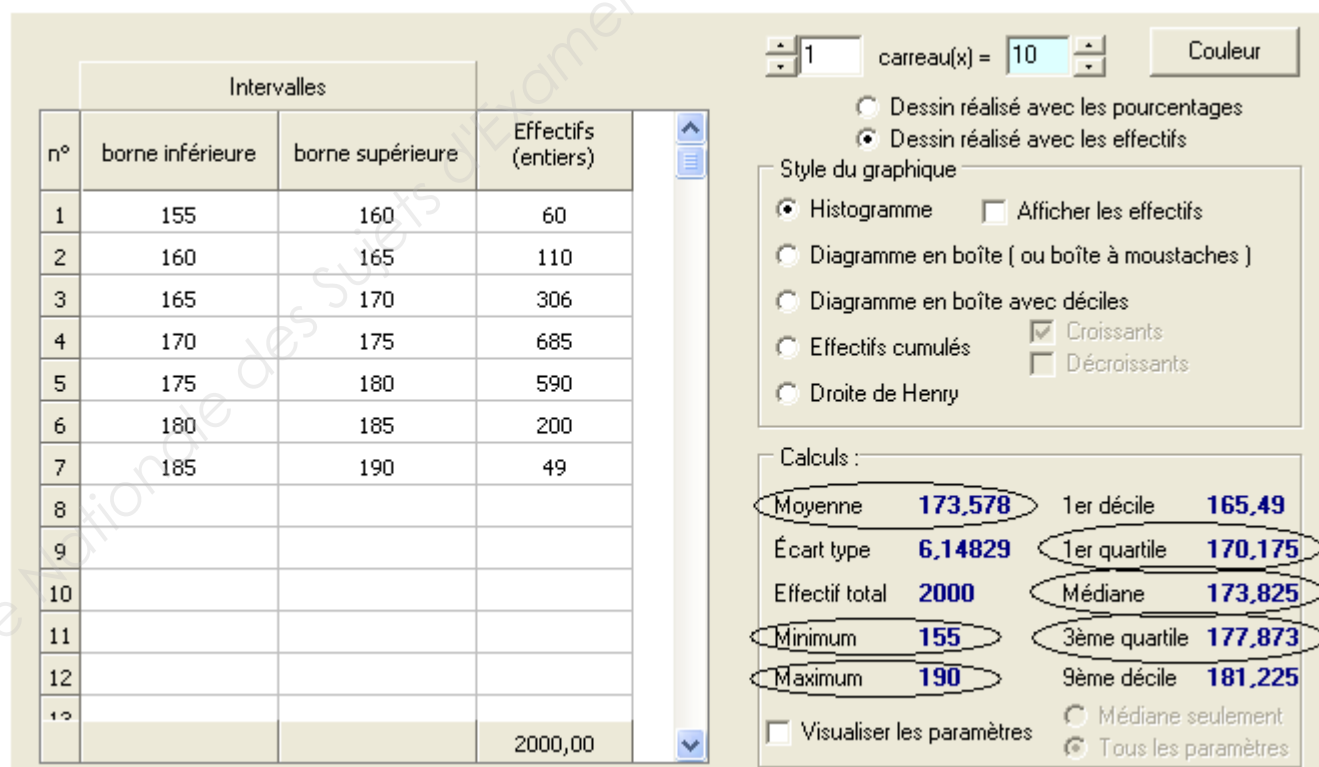
2.2. À l'aide d'une calculatrice, calculer la taille moyenne (en cm) des 2 200 conducteurs qui ont répondu à l'enquête. Arrondir le résultat au centimètre.

Deuxième partie

Le fabricant automobile fait une étude particulière sur les 2 000 conducteurs interrogés qui mesurent entre 155 cm et 190 cm.

L'objectif de cette partie de l'exercice est de compléter le résumé de l'étude présenté à la question 2.3. ci-dessous.

2.3. L'utilisation d'un logiciel permet d'obtenir les informations suivantes.



NE RIEN ECRIRE DANS CE CADRE

Utiliser les informations entourées page précédente pour compléter le résumé suivant :

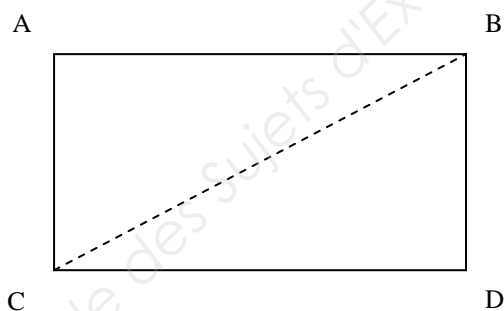
Résumé de l'étude

Pour les 2 000 conducteurs interrogés qui mesurent entre 155 cm et 190 cm :

- La taille moyenne est environ : cm ;
- % des tailles sont supérieures ou égales à 173,825 cm ;
- % des tailles sont inférieures ou égales à 170,175cm ;
- % des tailles sont supérieures ou égales à 177,873 cm ;

Exercice 3 (2 points)

L'écran rectangulaire d'un téléviseur 16/9^e a les caractéristiques suivantes : longueur 82 cm, largeur 46 cm.



3.1. Ecrire la relation de Pythagore dans le triangle ABC rectangle en A.

3.2. La taille d'un écran rectangulaire correspond à la longueur de sa diagonale [BC].
Calculer la taille T de cet écran. Arrondir le résultat au centimètre.

BEP			
SESSION 2014		SUJET	
EG2 : Mathématiques – Sciences Physiques	Durée : 2 h 00	Coefficient : 4	Page 6 sur 16

NE RIEN ECRIRE DANS CE CADRE

3.3. Sachant que 1 pouce = 2,54 cm, convertir en pouces la taille T de cet écran. Arrondir le résultat au pouce.

3.4. Pour profiter de cet écran dans les meilleures conditions, il est conseillé de se placer à une distance égale à 2,5 fois sa taille. Si l'on se place à 3 mètres de l'écran, a-t-on respecté ce conseil ? Justifier la réponse.

BEP			
SESSION 2014		SUJET	
EG2 : Mathématiques – Sciences Physiques	Durée : 2 h 00	Coefficient : 4	Page 7 sur 16

NE RIEN ECRIRE DANS CE CADRE

SCIENCES PHYSIQUES (10 points)

Exercice 4 (3,5 points)

En examinant la carrosserie d'un véhicule ancien, on remarque qu'il y a eu, par endroits, corrosion du fer (rouille). Le fer est oxydé sous l'action conjuguée des molécules de dioxygène de l'air et des molécules d'eau.

L'objectif de cet exercice est de s'intéresser à la corrosion du fer et à un moyen de protéger le fer de cette corrosion.

4.1. Expérimentation

Six clous en fer identiques, préalablement décapés, sont soumis à six situations expérimentales différentes. La description de ces situations expérimentales et les observations correspondantes sont recensées dans le tableau ci-dessous.

	n°1	n°2	n°3	n°4	n°5	n°6
Situation expérimentale	Air + clou	Eau salée + clou	Eau salée + clou tordu	Eau salée + clou entouré d'un fil de cuivre	Eau salée + clou entouré d'un fil de zinc	Eau salée + 2 clous reliés l'un au pôle \oplus , l'autre au pôle \ominus d'une pile de 4,5 V
Observations	Aucune trace de rouille sur le clou	Quelques points de rouille sur le clou	Forte corrosion à l'endroit où le clou a été tordu	Formation importante de rouille	Aucune trace de rouille sur le clou	Le clou relié au pôle \oplus se rouille, celui relié au pôle \ominus reste intact

En utilisant ces résultats expérimentaux, indiquer si les affirmations suivantes sont vraies ou sont fausses.

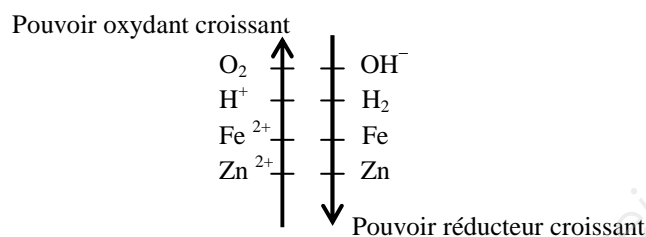
Entourer pour chacune d'elles VRAI ou FAUX.

- Un alliage fer-cuivre résiste très bien à l'apparition de la rouille. VRAI FAUX
- Les carrosseries de voitures sont reliées à la borne "moins" de la batterie ce qui aide à leur protection contre la corrosion. VRAI FAUX
- Une carrosserie abimée favorise l'apparition de rouille. VRAI FAUX

NE RIEN ECRIRE DANS CE CADRE

4.2. La corrosion est une réaction d'oxydoréduction entre le fer (Fe) et le dioxygène de l'air (O₂).

Écrire, en utilisant la classification ci-dessous, les 2 couples oxydant/réducteur intervenant dans cette corrosion.



4.3. Cocher, ci-dessous, les cases correspondant aux deux affirmations exactes :

Dans la réaction d'oxydoréduction entre le fer (Fe) et le dioxygène de l'air (O₂) :

- Le fer est l'oxydant.
- Le dioxygène est l'oxydant.
- Le fer est le réducteur.
- Le dioxygène est le réducteur.

4.4. Écrire la demi-équation équilibrée d'oxydation du fer.

4.5. Préciser si une réaction d'oxydoréduction a lieu entre le Zinc (Zn) et le dioxygène (O₂). Justifier la réponse.

4.6. Expliquer pourquoi le zinc peut protéger le fer de la corrosion en étant à son contact.

BEP			
SESSION 2014		SUJET	
EG2 : Mathématiques – Sciences Physiques	Durée : 2 h 00	Coefficient : 4	Page 9 sur 16

NE RIEN ECRIRE DANS CE CADRE

Exercice 5 (3 points)

Lors d'une fête de village, on procède à l'installation de groupes électrogènes pour produire de l'électricité. Pour cela, 8 groupes électrogènes identiques sont installés à 100 mètres d'une habitation.

À une distance de 10 mètres, le niveau d'intensité acoustique L du bruit émis par un groupe électrogène en fonctionnement normal est 82 dB.

L'objectif de cet exercice est d'étudier le niveau d'intensité acoustique du bruit émis par les 8 groupes électrogènes et de déterminer l'importance de la gêne occasionnée par ce bruit.

5.1. Donner le nom de l'unité de mesure du niveau d'intensité acoustique.

5.2. Donner le nom de l'appareil qui permet de mesurer le niveau d'intensité acoustique d'un son.

5.3. On admet que chaque fois que le nombre de sources sonores de même niveau d'intensité acoustique est doublé, le niveau d'intensité acoustique augmente de 3 dB.

On cherche à déterminer le niveau d'intensité acoustique du bruit émis par les 8 groupes électrogènes identiques qui, en fonctionnement normal, émettent chacun un bruit dont le niveau d'intensité acoustique, à une distance de 10 mètres, est $L = 82$ dB.

Compléter le tableau ci-dessous (ne rien écrire dans les cases grisées).

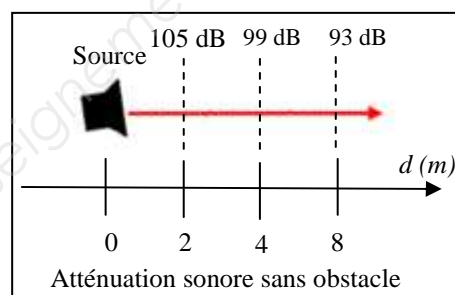
Nombre de sources sonores	1	2	3	4	5	6	7	8
Niveau d'intensité acoustique (en dB) à une distance de 10 m	82							

NE RIEN ECRIRE DANS CE CADRE

5.4. On admet que le niveau d'intensité acoustique du bruit émis par les 8 groupes électrogènes est, à 2 mètres de la source, égal à 105 dB.

5.4.1 À l'aide du document ci-contre, déterminer le niveau d'intensité acoustique à 16 mètres de la source et à 32 mètres de la source.

Écrire les calculs permettant de répondre à la question.



5.4.2 Donner un encadrement du niveau d'intensité acoustique qui règne dans l'habitation située à 100 mètres des 8 groupes électrogènes lorsque ceux-ci fonctionnent en même temps. Écrire les différentes étapes de la résolution de cette équation.

NE RIEN ECRIRE DANS CE CADRE

- 5.5. Le niveau d'intensité acoustique L , mesuré dans l'habitation, est 75 dB.
Déterminer, en utilisant le tableau ci-dessous, l'importance de la gêne occasionnée dans l'habitation par le bruit émis par les huit groupes électrogènes en fonctionnement.

140 dB	Avion au décollage	Lésions irréversibles
120 dB	Voiture de course	Seuil de douleur
100 dB	Chaîne hifi, mp3	
90 dB	Aboiement d'un chien	Difficilement supportable, dangereux
85 dB	Cantine scolaire	
75 dB	Voiture, aspirateur	Pénible, nocif
65 dB	Circulation importante	Seuil de gêne
60 dB	Conversation normale	Bruits courants
50 dB	Conversation à voix basse	Calme

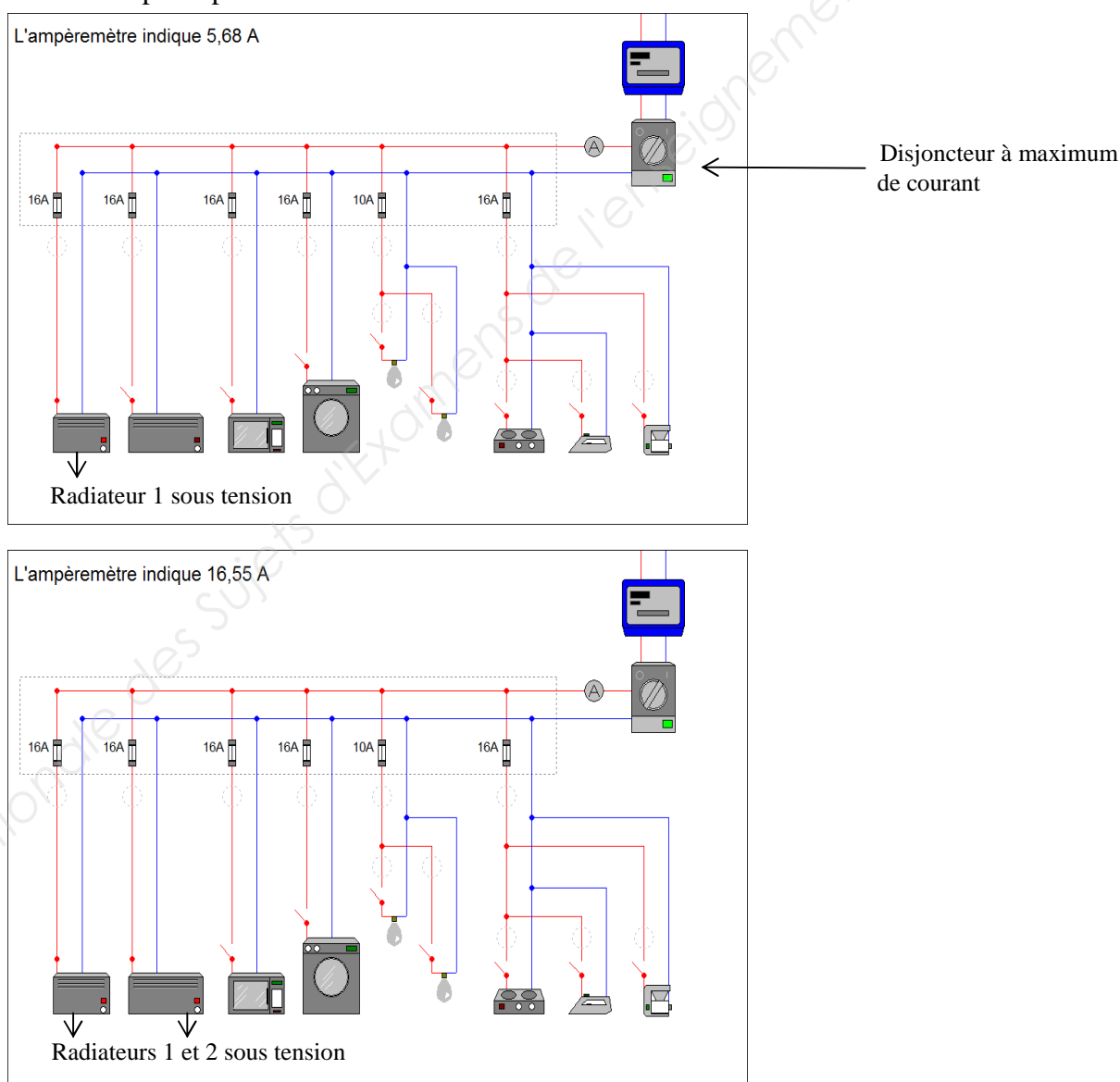
- 5.6. Donner un moyen de protéger ses oreilles du bruit.

NE RIEN ECRIRE DANS CE CADRE

Exercice 6 (3,5 points)

Un logiciel permet de représenter une installation électrique domestique simplifiée. Trois captures d'écrans obtenus avec ce logiciel figurent ci-dessous.

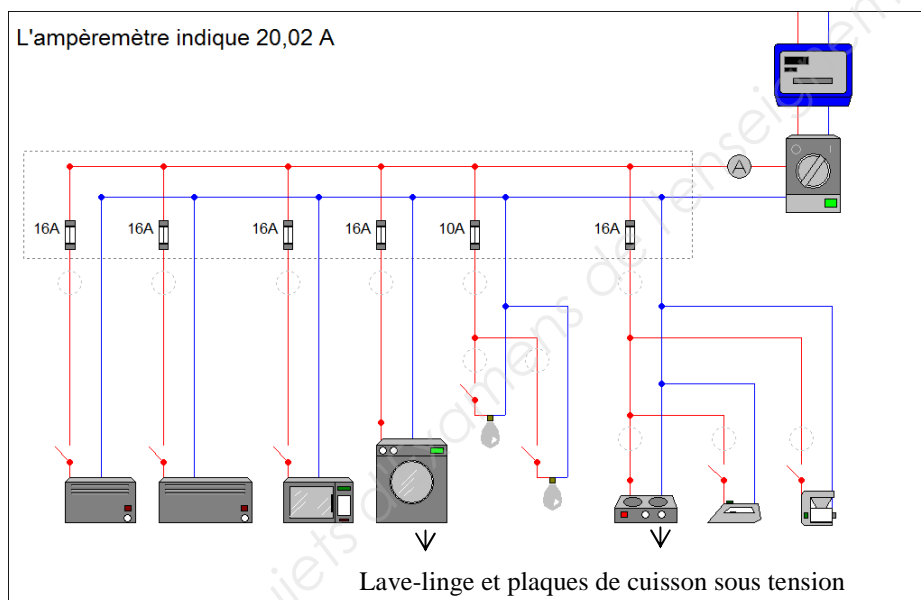
L'intensité de coupure du disjoncteur est 30 ampères. L'ampèremètre mesure l'intensité du courant circulant dans le circuit principal.



BEP			
SESSION 2014		SUJET	
EG2 : Mathématiques – Sciences Physiques	Durée : 2 h 00	Coefficient : 4	Page 13 sur 16

NE RIEN ECRIRE DANS CE CADRE

6.1. Calculer l'intensité du courant électrique dans le radiateur 2.



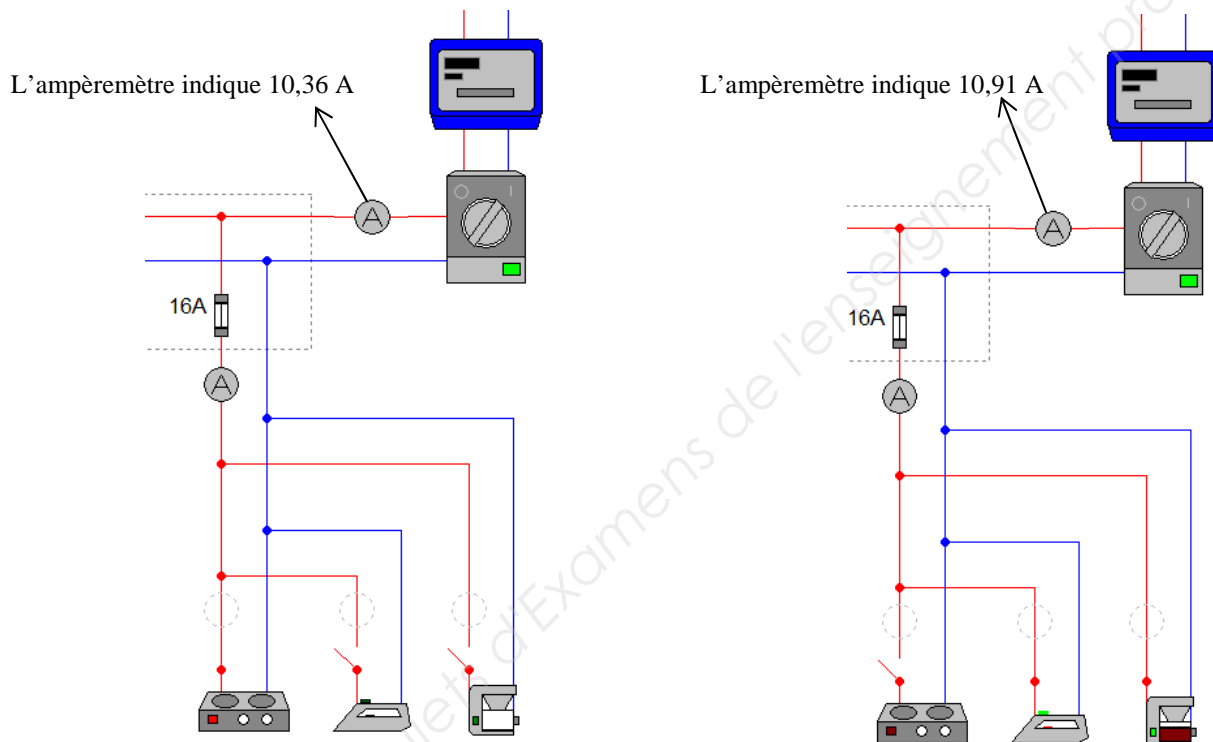
6.2. Le radiateur 2, le lave-linge et les plaques de cuisson sont en fonctionnement. Calculer l'intensité du courant électrique affichée par l'ampèremètre.

6.3. Le disjoncteur va-t-il se déclencher si on met simultanément sous tension le radiateur 2, le lave-linge et les plaques de cuisson ? Justifier la réponse.

BEP			
SESSION 2014		SUJET	
EG2 : Mathématiques – Sciences Physiques	Durée : 2 h 00	Coefficient : 4	Page 14 sur 16

NE RIEN ECRIRE DANS CE CADRE

6.4. Voici deux nouvelles captures d'écrans dans lesquelles l'ampèremètre indique l'intensité du courant électrique parcourant le fusible.



6.4.1 Recopier la valeur nominale de l'intensité admissible par le fusible.

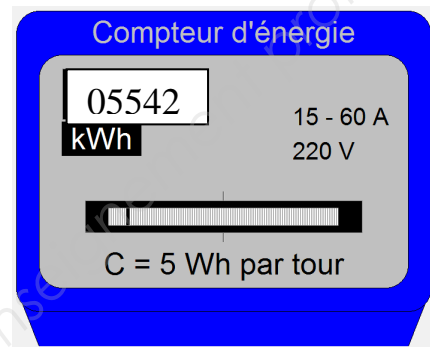
6.4.2 Que se passe-t-il si on met simultanément sous tension les plaques de cuisson, le fer à repasser et la cafetière ? Justifier la réponse par un calcul.

BEP			
SESSION 2014		SUJET	
EG2 : Mathématiques – Sciences Physiques	Durée : 2 h 00	Coefficient : 4	Page 15 sur 16

NE RIEN ECRIRE DANS CE CADRE

6.5. La constante C du compteur d'énergie représente l'énergie consommée lorsque le plateau du compteur fait un tour complet.

Lorsque l'on met sous tension un radiateur, le plateau du compteur effectue 8 tours complets en 1 minute.



6.5.1 Calculer, en Wh, l'énergie électrique consommée par le radiateur en 2 h de fonctionnement.

6.5.2 En déduire la puissance nominale de cet appareil.

BEP			
SESSION 2014		SUJET	
EG2 : Mathématiques – Sciences Physiques	Durée : 2 h 00	Coefficient : 4	Page 16 sur 16